



# INSTRUKCJA OBSŁUGI

## Szlifierka oscylacyjna

### JAS-6521



#### I DANE TECHNICZNE

Model	JAS-6521
Rozmiar stopy	197 x 90 mm
Prędkość bez obciążenia	8000 obr./min
Ciśnienie robocze	6,2 bar
Przyłącze powietrza	1/4"
Przewód zasilający	3/8"
Średnie zużycie powietrza	140 l/min
Długość	203 mm
Waga	1,97 kg

#### II. ZASADY BEZPIECZEŃSTWA



Przeczytać  
instrukcję  
obsługi



Nakaz  
stosowania  
ochrony oczu



Nakaz  
stosowania  
ochrony  
słuchu



Nakaz  
stosowania  
maski  
przeciwpyłowej



Nakaz  
stosowania  
ochrony rąk

**UWAGA!** Przed użyciem należy przeczytać całą instrukcję. Nieprzestrzeganie poniższych instrukcji prowadzić może do porażenia elektrycznego, pożaru i poważnych urazów ciała.

#### Miejsce pracy

1. UTRZYMUJ MIEJSCE PRACY W CZYSTOŚCI. Bałagan w miejscu zwiększa prawdopodobieństwo wypadków.
2. ZWRACAJ UWAGĘ NA WARUNKI W MIEJSCU PRACY. Nie używaj narzędzia w miejscach wilgotnych, mokrych. Nie wystawiaj na działanie deszczu. Nigdy nie używaj narzędzi w pobliżu łatwopalnych gazów i płynów.
3. TRZYMAJ DZIECI Z DAŁA OD URZĄDZENIA. Dzieci nie powinny znajdować się w miejscu pracy. Każde rozproszenie może być przyczyną wypadku. Nie pozwalaj dzieciom przenosić urządzenia ani żadnych akcesoriów z nim związanych.

## **Bezpieczeństwo użytkownika**

1. Podczas pracy z narzędziem należy zachować szczególną ostrożność oraz zdrowy rozsądek. Nie wolno obsługiwać narzędzia będąc pod wpływem alkoholu, narkotyków oraz niektórych leków. Czytaj ulotki leków, których zażywasz aby sprawdzić, czy wpływają one na Twoją ocenę sytuacji oraz refleks. Jeśli masz jakiegokolwiek wątpliwości nie obsługuj narzędzia.
2. Należy używać odpowiednich akcesoriów ochronnych. Podczas pracy z narzędziem należy nosić okulary ochronne, maskę przeciwpyłową, antypoślizgowe buty, kask oraz ochronę uszu zawsze gdy wymaga tego sytuacja. Zmniejszy to ryzyko wypadków.
3. Należy unikać przypadkowego uruchomienia się narzędzia. Przed podłączeniem do źródła zasilania należy upewnić się, że włącznik jest w pozycji OFF. Podczas przenoszenia narzędzia nie należy trzymać go za włącznik ponieważ zwiększa to ryzyko wypadków.
4. Należy usunąć wszelkie klucze regulacyjne przed uruchomieniem narzędzia. Klucz przymocowany do obrotowych części narzędzia może być przyczyną urazów ciała.
5. Nie należy sięgać ponad urządzeniem. Podczas pracy należy zachować stabilną pozycję i równowagę. Pozwala to na zachowanie lepszej kontroli nad urządzeniem w razie wystąpienia nieprzewidzianych sytuacji.
6. **UBIERAJ SIĘ ODPOWIEDNIO.** Nie noś luźnych ubrań ani biżuterii ponieważ mogą one zostać wkręcone w ruchome części narzędzia. Zaleca się, aby do pracy z narzędziem zakładać obuwie z podeszwą antypoślizgową. Długie włosy należy odpowiednio zabezpieczyć. Zawsze noś odpowiednie ubranie ochronne.
7. Należy używać mocowania obrabianego przedmiotu. Jest to bezpieczniejsze niż używanie ręki do podtrzymywania ponieważ pozwala na użycie obu rąk do obsługi urządzenia.

## **Bezpieczeństwo związane z użyciem i konserwacją**

1. Nie należy przeciążać narzędzia. Urządzenie będzie pracowało lepiej i bezpieczniej przy obciążeniach do których zostało przystosowane. Nie próbuj używać niekompatybilnych akcesoriów w celu zwiększenia wydajności narzędzia.
2. Nie należy używać narzędzia, które ma uszkodzony włącznik. Narzędzie, które nie może być kontrolowane przy pomocy włącznika stwarza niebezpieczeństwo i powinno zostać naprawione.
3. Przed rozpoczęciem regulacji, naprawy, wymiany akcesoriów lub magazynowania należy odłączyć narzędzie od źródła zasilania. Takie środki ostrożności zmniejszą ryzyko przypadkowego uruchomienia narzędzia.
4. Narzędzie należy przechowywać odłączone od źródła zasilania, poza zasięgiem dzieci i osób niepowołanych.
5. Należy regularnie dokonywać konserwacji narzędzia. Należy sprawdzić, czy nie ma luzów i usterek ruchomych części, czy nie są uszkodzone elementy narzędzia lub czy nie wystąpiły inne usterki mogące zakłócić prawidłową pracę urządzenia. W razie wykrycia nieprawidłowości należy natychmiastowo dokonać naprawy narzędzia. Wiele usterek ma swoje źródło w nieprawidłowej konserwacji.
6. Należy używać narzędzia oraz akcesoriów z nim związanych zgodnie z niniejszą instrukcją i w sposób prawidłowy. Należy brać pod uwagę warunki oraz rodzaj wykonywanej pracy. Użycie narzędzia niezgodnie z przeznaczeniem może być przyczyną poważnych wypadków.
7. Uszkodzony włącznik należy wymienić w autoryzowanym serwisie. Nie należy używać narzędzia z niesprawnym włącznikiem / wyłącznikiem.

8. Nie należy pozostawiać narzędzia bez nadzoru gdy jest ono włączone. Przed opuszczeniem miejsca pracy zawsze należy wyłączyć narzędzie i poczekać na jego całkowite zatrzymanie się.

### **III. ZASADY BEZPIECZEŃSTWA ZWIĄZANE Z UŻYCIEM NARZĘDZI PNEUMATYCZNYCH**

#### **UWAGI OGÓLNE**

1. Nie wolno używać narzędzi do innych celów, niż do tych, do których zostały przeznaczone.
2. Narzędzia pneumatyczne nie są przewidziane do stosowania w atmosferze zagrożonej wybuchem oraz nie są zabezpieczone izolacją odporną na wysokie napięcie.
3. Należy dbać o urządzenie wszelkich możliwych zabezpieczeń zarówno narzędzi, jak i miejsca pracy.
4. Narzędzie należy utrzymywać w porządku i czystości.
5. W miejscach narażonych na uszkodzenie mechaniczne należy używać przewodów zbrojonych.
6. Przyłączanie i odłączanie przewodu od głównego przewodu powinno odbywać się przy zamkniętym zaworze powietrza.
7. Po przyłączeniu przewodu należy najpierw go przedmuchać, zachowując odpowiednie środki ostrożności, aby usunąć nagromadzony w nim pył, a potem przyłączyć narzędzie pneumatyczne.
8. Przewody pneumatyczne nie powinny przecinać się z przewodami elektrycznymi pod napięciem, ani znajdować się w ich pobliżu.
9. Używać wyłącznie akcesoriów przeznaczonych do pracy z narzędziami pneumatycznymi. Zabronione jest używanie akcesoriów przeznaczonych do pracy ręcznej.

#### **PRZED ROZPOCZĘCIEM PRACY**

1. Ubrać się w odzież roboczą i ochronną przewidzianą do użycia na danym stanowisku pracy. Nie stosować luźnej odzieży, która podczas pracy narzędziem ruchomym powoduje ryzyko zapalenia się lub wciągnięcia materiału.
2. Przed każdym użyciem narzędzi sprawdzać wizualnie ich stan techniczny.

**UWAGA! W razie stwierdzenia jakichkolwiek uszkodzeń czy usterek, nie wolno podejmować pracy. Dopiero po upewnieniu się, że uszkodzenia zostały usunięte, można przystąpić do pracy.**

3. Należy sprawdzić, czy przewody ciśnieniowe nie są uszkodzone albo luźne.
4. Upewnić się, czy rozpoczęcie pracy nie spowoduje zagrożeń dla osób przebywających na tym stanowisku pracy lub w jego bezpośrednim otoczeniu.
5. Rozpoczynając pracę należy stopniowo doprowadzić powietrze do narzędzia, a dopiero po stwierdzeniu jego sprawności włączyć pełny dopływ powietrza. W przypadku stwierdzenia nieprawidłowości w jego działaniu należy natychmiast zamknąć dopływ powietrza.

#### **W CZASIE PRACY**

1. Pracując obok siebie należy ustawić się tak, aby nikt nie był narażony na uraz narzędziem sąsiada.
2. Należy tak umocować końcówki robocze narzędzia w uchwycie, aby nie dopuścić do ich wypadnięcia w czasie pracy.
3. Rozłącz narzędzie z przewodu ciśnieniowego, kiedy nie jest używane przed zmianą akcesoriów, zmianą nastawienia lub napraw.

**NIEDOPUSZCZALNE JEST:**

- przekraczanie wartości ciśnienia w celu podwyższenia mocy narzędzia
- kierowanie przewodu ciśnieniowego w kierunku swoim lub innych osób
- przedmuchiwanie odzieży z kurzu i pyłu sprężonym powietrzem
- dotykanie części urządzeń będących w ruchu
- dopuszczanie do pracy na swoim stanowisku jakichkolwiek osób bez wiedzy przełożonego
- samodzielne naprawianie urządzeń
- naprawianie, regulowanie lub wymiana końcówek narzędzi podczas jego pracy
- odcinanie dopływu powietrza przez załamywanie węży
- montowanie szybkozłącza do narzędzi (wibracje od bicia przewodu ciśnieniowego mogą spowodować jego uszkodzenie oraz poważne zagrożenie dla zdrowia)
- opieranie łokci o ciało podczas pracy narzędziem pneumatycznym w celu zwiększenia docisku
- przebywanie w miejscu pracy osób nieletnich, chorych, będących pod wpływem alkoholu lub innych używek

**PO ZAKOŃCZENIU PRACY**

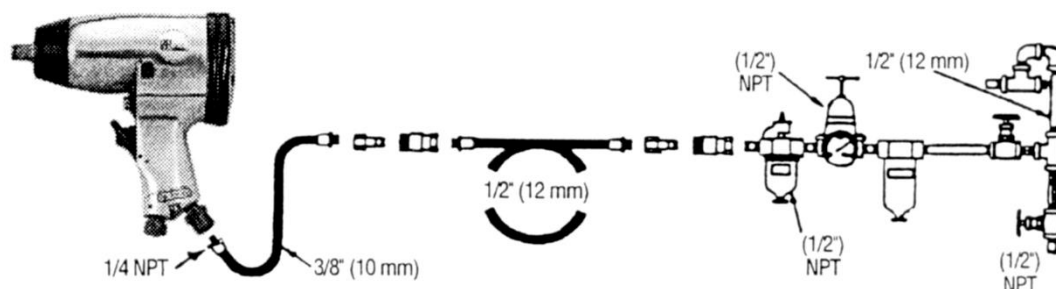
1. Zatrzymać obsługiwane narzędzie, dokładnie oczyścić stanowisko robocze.
2. Ułożyć narzędzia i przyrządy pomocnicze w miejscach na to przeznaczonych.
3. Upewnić się, czy pozostawione stanowisko i urządzenia nie stworzą żadnych zagrożeń dla otoczenia.

**IV. ZASADY BEZPIECZEŃSTWA DOTYCZĄCE WIBRACJI**

1. Narzędzie wibruje podczas pracy. Regularne i długie narażenie na wibracje może prowadzić do przejściowych lub trwałych urazów, w szczególności dłoni, rąk i ramion.
2. Osoby pracujące regularnie z narzędziami generującymi wibracje muszą być pod stałą kontrolą lekarza i kontrolować, czy nie doszło do urazów w następstwie pracy z narzędziem.
3. W przypadku wystąpienia jakichkolwiek objawów takich jak: mrowienie, odrętwienie, swędzenie lub sine palce należy natychmiast skontaktować się z lekarzem.
4. Narzędzie nie może być używane przez:
  - Kobiety ciężarne.
  - Osoby z zaburzeniami krążenia w dłoniach.
  - Osoby, które przeszły urazy.
  - Osoby z zaburzeniami układu nerwowego.
  - Cukrzyków
  - Osoby z chorobą Raynaud'a
5. Nie palić podczas pracy z narzędziem. Nikotyna zmniejsza przepływ krwi i zwiększa ryzyko wystąpienia urazów w następstwie narażenia na wibracje.
6. Podczas pracy nosić rękawice robocze ograniczające wpływ wibracji.
7. Zawsze wybierać tryb pracy generujący jak najmniejsze wibracje.
8. Nie używać narzędzia przez zbyt długi czas. Robić częste przerwy w pracy.
9. Nie chwytać narzędzia zbyt mocno. Uchwyt powinien być jak najlżejszy i jednocześnie zapewniać dobrą kontrolę nad narzędziem.
10. Aby zredukować poziom wibracji należy konserwować narzędzie zgodnie z instrukcją. W przypadku wystąpienia nadmiernych wibracji natychmiastowo przerwać pracę.

## V. PRZYGOTOWANIE DO PRACY

1. Narzędzie powinno być zasilane czystym i suchym (bez wody) powietrzem o ciśnieniu 6,2 bar (90psi).
2. Nie należy doprowadzać powietrza o ciśnieniu większym niż 6,2 bar (90psi), ponieważ spowoduje to szybsze zużycie narzędzia.
3. Narzędzie należy połączyć ze źródłem powietrza zwracając szczególną uwagę na podane na poniższym rysunku średnice przewodów i blok przygotowania powietrza.



4. Należy używać smarownicy powietrznej, dozownik powinien być ustawiony na podawanie 2 kropli oleju na minutę.
5. Jeżeli zastosowanie smarownicy jest niemożliwe, należy dodać 2 krople oleju we wlot powietrza przed rozpoczęciem pracy.

## VI. OBSŁUGA

**UWAGA!** Narzędzie generuje duży moment obrotowy. Podczas pracy zawsze trzymać narzędzie mocno oburącz i równoważyć siłę zwrotną narzędzia odpowiednią postawą ciała.

1. Założyć tarczę polerską.
2. Podłączyć polerkę do źródła zasilania.
3. Przyłożyć narzędzie do polerowanej powierzchni i rozpocząć pracę wciskając spust.
4. Po zakończeniu polerowania zwolnić spust. Narzędzie zatrzymuje się kilka sekund po puszczeniu spustu.
5. Po zakończonej pracy wyłączyć kompresor i odłączyć przewód pneumatyczny od narzędzia. Przechowywać polerkę w bezpiecznym miejscu.

## VII. KONSERWACJA I MAGAZYNOWANIE

1. Regularna i prawidłowa konserwacja narzędzia zapewni jego prawidłową i długą pracę.
2. Regularnie dokonywać przeglądów narzędzia. Uszkodzone elementy należy naprawić lub wymienić.
3. Prawidłowo smarować narzędzie. Zawsze dodawać 2 krople oleju we wlot powietrza przed rozpoczęciem pracy i po jej zakończeniu.
4. Do smarowania używać jedynie oleju przeznaczonego do narzędzi pneumatycznych. Inne rodzaje smarów lub olejów mogą doprowadzić do uszkodzenia narzędzia.
5. Narzędzie utrzymywać w czystości, suche i wolne od smaru / oleju.
6. Narzędzie przechowywać w suchym miejscu.
7. Regularnie sprawdzać złącza, mocowania i węże. W razie uszkodzenia jakiegokolwiek elementu skontaktować się z serwisem.

**UWAGA! Narzędzie może być naprawiane jedynie przez autoryzowany serwis narzędzi Jonnesway.**

## **GWARANCJA**

1. Firma TECHSAM udziela gwarancji na prawidłowe działanie wyrobu przez okres 12 miesięcy od daty zakupu.
2. Gwarancja obejmuje bezpłatne usuwanie usterek i wad fabrycznych ujawnionych w okresie gwarancji.
3. Gwarancja nie obejmuje uszkodzeń mechanicznych lub spowodowanych nieprawidłową eksploatacją wyrobu.
4. Gwarancja wygasa w razie stwierdzenia napraw lub przeróbek dokonanych przez osoby nieuprawnione.
5. Warunkiem rozpatrywania gwarancji jest przedłożenie karty gwarancyjnej wraz z reklamowanym wyrobem w punkcie serwisowym lub w miejscu sprzedaży.
6. Gwarancja ważna jest tylko z pieczęcią sprzedawcy i wpisaną datą sprzedaży.
7. Serwis gwarancyjny i pogwarancyjny zapewnia importer.

P.W. „TECHSAM” Woch Sp.J.

Al. Warszawska 131

20-824 Lublin

tel. 81 443-08-12, 444-63-73

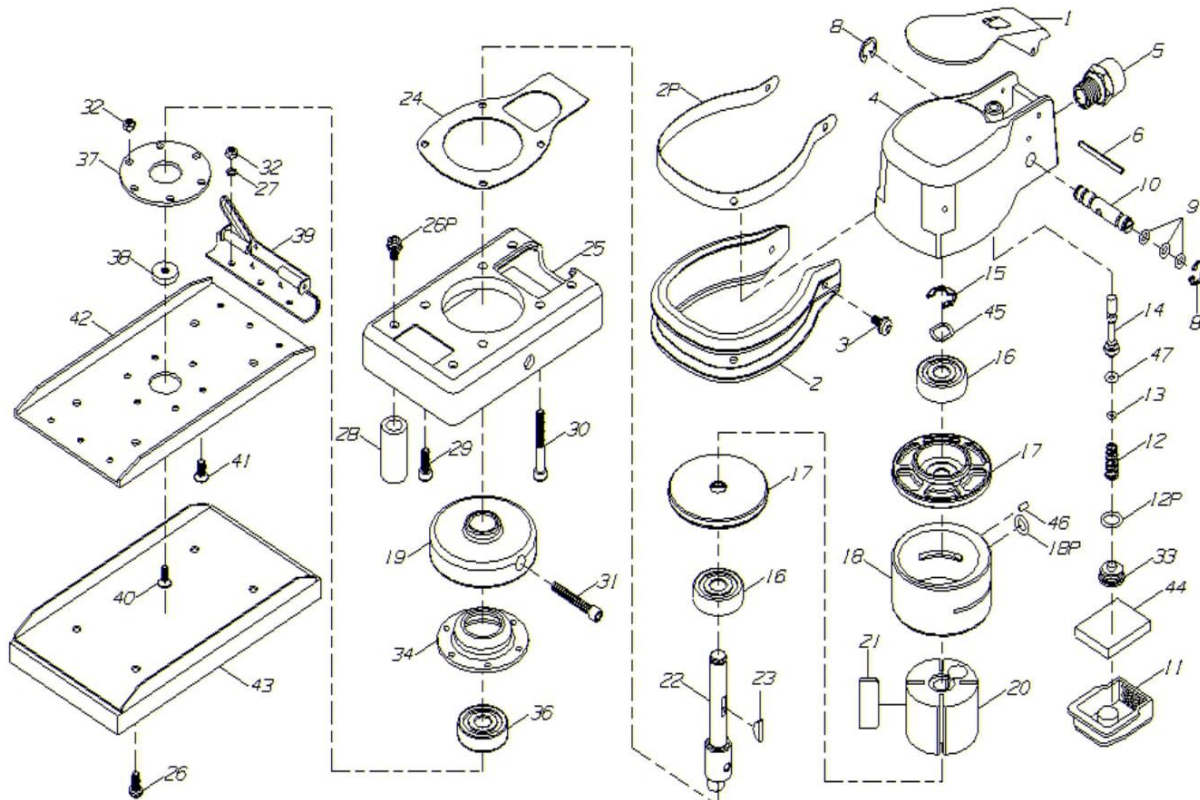
e-mail: techsam@jonnesway.pl

Data sprzedaży .....

Podpis i pieczęć sprzedającego.....

# JITTERBUG AIR SANDER BUILT IN REGULATOR

ITEM NO.:JAS-6521



NO.	PART NO.	DESCRIPTION	Q'TY	NO.	PART NO.	DESCRIPTION	Q'TY
1	JAS-6521-1	LEVER	1	24	JAS-6521-24	GASKET	1
2	JAS-6521-2	RUBBER GRIP	1	25	JAS-6521-25	BASE	1
2P	JAS-6521-2P	STEEL CIRCLIP	1	26	JAS-6521-26	MOUNT SCREW	4
3	JAS-6521-3	GRIP SCREW	4	26P	JAS-6521-26P	MOUNT SCREW W/WASHER	4
4	JAS-6521-4	BODY	1	27	JAS-6521-27	SPRING WASHER	6
5	JAS-6521-5	INLET SCREW	1	28	JAS-6521-28	RUBBER POST	4
6	JAS-6521-6	PIN	1	29	JAS-6521-29	CAP SCREW	2
8	JAS-6521-8	RETAINER RING	2	30	JAS-6521-30	CAP SCREW	2
9	JAS-6521-9	O-RING	3	31	JAS-6521-31	BALANCE LOCK SCREW	1
10	JAS-6521-10	REGULATOR	1	32	JAS-6521-32	NUT	12
11	JAS-6521-11	DEFLECTOR	1	33	JAS-6521-33	PLUG	1
12	JAS-6521-12	SPRING	1	34	JAS-6521-34	BEARING HOUSING	1
12P	JAS-6521-12P	O-RING	1	36	JAS-6521-36	BALL BEARING	1
13	JAS-6521-13	O-RING	1	37	JAS-6521-37	BEARING PLATE	1
14	JAS-6521-14	PLUNGER	1	38	JAS-6521-38	WASHER	1
15	JAS-6521-15	RETAINER RING	1	39	JAS-6521-39	PAPER CLAMP	2
16	JAS-6521-16	BALL BEARING	2	40	JAS-6521-40	SCREW	1
17	JAS-6521-17	END PLATE	2	41	JAS-6521-41	SCREW	12
18	JAS-6521-18	CYLINDER	1	42	JAS-6521-42	SHOE PLATE	1
18P	JAS-6521-18P	O-RING	1	43	JAS-6521-43	SANDING PAD	1
19	JAS-6521-19	BALANCE	1	44	JAS-6521-44	MUFFLER	1
20	JAS-6521-20	ROTOR	1	45	JAS-6521-45	WAVE WASHER	1
21	JAS-6521-21	ROTOR BLADE	4	46	JAS-6521-46	SPRING PIN	1
22	JAS-6521-22	ROTOR SHAFT	1	47	JAS-6521-47	O-RING	1
23	JAS-6521-23	KEY	1				

MADE IN TAIWAN

# EC DECLARATION OF CONFORMITY

According to the following EC Directives  
Machinery Directive :2006/42/EC



The undersigned, Jim Lin representing JONNESWAY ENTERPRISES CO., LTD.  
/ 6F-9, NO. 51, SEC. 2, KEELUNG RD., TAIPEI, TAIWAN, R.O.C., declares that the machine  
described hereafter:

**AIR SANDER**

**Models: JAS-6521**

Provided that it is used and maintained in accordance with the generally accepted codes of good practice and the recommendations of the instructions manual, meets the essential safety and health requirements of the Machinery Directive.

The TCF is archived in LUSILECTRA- VEICULOS E EQUIPAMENTOS, S.A. located in RUA ENG. FERREIRA DIAS, 953/993, 4100-247 PORTO, PORTUGAL.

For the most specific risks of this machine, safety and compliance with the essential requirements of the Directive has been based on elements of:

- EN ISO 12100:2010 Safety of Machinery - General principles for design - Risk assessment and risk reduction (ISO 12100:2010)
- EN ISO 11148-8:2011 Hand-held non-electric power tools - Safety requirements - Part 8: Sanders and polishers (ISO 11148-8:2011)
- EN ISO 15744:2008 Hand-held non-electric power tools - Noise Measurement Code - Engineering method (grade 2) (ISO 15744:2002)
- EN ISO 28927-3:2009 Hand-held portable power tools – Test methods for evaluation of vibration emission – Part 3: Polishers and rotary, orbital and random orbital sanders.

Date: OCT. 15,2019

Signature: 

Qualification : Product Manger